



# ASF-1610

## РАБОТА ПРИБОРА

Режимы работы вентилятора:

- «0» - выключен
- «1» - минимальная скорость вращения лопастей
- «2» - средняя скорость вращения лопастей
- «3» - максимальная скорость вращения лопастей

На корпусе мотора находится кнопка режима поворота. Если нажать эту кнопку, корпус мотора с лопастями начнет вращаться. Чтобы отменить режим поворота, необходимо вытянуть кнопку обратно.

## ОЧИСТКА И УХОД

- Вентилятор необходимо чистить не реже одного раза в год. Перед чисткой не забудьте отключить прибор от электросети.
- Вымойте решетку/сетку и лопасти водой, используя мягкую щетку. Избегайте использования активных химических и абразивных средств. Не погружайте мотор в воду.
- Собирайте и используйте прибор только после того, как вымытые детали вентилятора полностью высохли.
- Излишки пыли, скапливающиеся в вентиляционных отверстиях, можно удалить при помощи пылесоса. Мотор вентилятора имеет постоянную смазку и не требует дополнительного смазывания.

## ХРАНЕНИЕ

- Перед тем, как убрать прибор на хранение, убедитесь в том, что он отключен от электросети и полностью остыл.
- Выполните требования пункта «Очистка и уход».
- Смотайте шнур питания.
- Прибор должен храниться в закрытых помещениях в условиях, исключающих возможность воздействия влаги и резких колебаний температуры.

Поставщик оставляет за собой право менять внешний вид и комплектность товара без уведомления покупателя.

Прибор предназначен только для бытовых целей.

Максимальная  
мощность: 40 Вт  
Рабочее напряжение:  
220В/50Гц

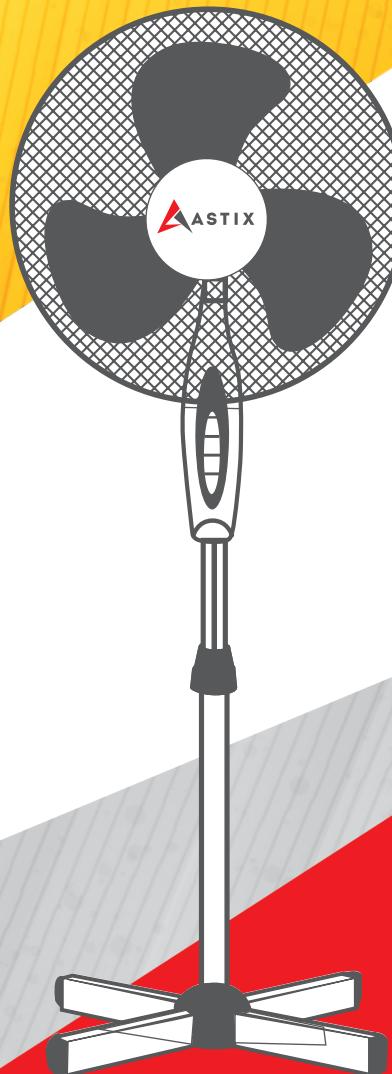
ИНФОРМАЦИЯ ДЛЯ ПОТРЕБИТЕЛЕЙ  
Сервисный центр  
ИП Бохун И.Н., 416503, Астраханская обл., г. Ахтубинск, ул. Мира, д. 61.

Производитель: «TIMT TECHNOLOGY CO., LTD.»  
Адрес: Room 105, Block A, Huahan complex, No. 16, Langshan Rd,  
Nanshan district, Shenzhen, Китай.  
Импортер: ООО «АстМаркет», Россия, Астраханская область,  
г. Ахтубинск, ул. Ленина, д.165

Соответствует требованиям технических регламентов:  
«О безопасности низковольтного оборудования» ТР ТС 004/2011  
«Электромагнитная совместимость технических средств» ТР ТС 020/2011  
Произведено в Китае

**Внимание!**  
Прибор предназначен для эксплуатации в сетях переменного тока  
с напряжением 220-240 В, 50 Гц

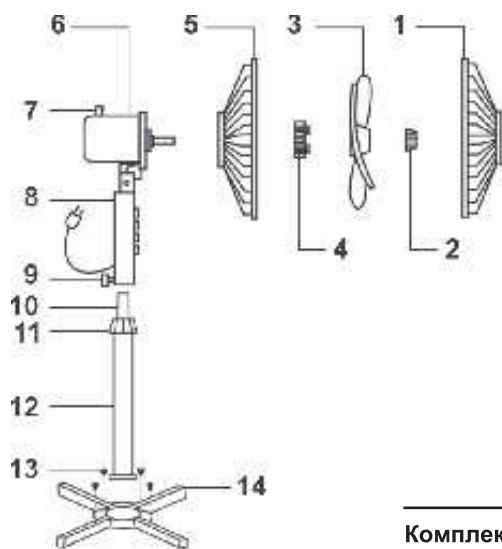
Дата изготовления: 01.2018  
Срок службы 2 года  
Срок гарантии 12 месяцев.



# ИНСТРУКЦИЯ ПО ЭКСПЛУАТАЦИИ

# ВЕНТИЛЯТОР

электрический напольный  
Артикул ASF-1610



1. Передняя защитная решетка
2. Гайка крепления лопастей
3. Лопасти
4. Гайка крепления задней решетки
5. Задняя защитная решетка
6. Корпус мотора
7. Кнопка включения режима поворота вентилятора
8. Блок управления с кнопками
9. Винт В
10. Выдвижная трубка
11. Соединительная накладка
12. Стойка
13. Винт А
14. Основание-крестовина

#### Комплект поставки:

1. Вентилятор в разобранном виде - 2 шт.
2. Инструкция по эксплуатации - 1 шт.
3. Картонная упаковка - 1 шт.

#### СБОРКА ПРИБОРА

1. Вентилятор поставляется в разобранном виде. Перед сборкой убедитесь, что комплект поставки полный и комплектующие не повреждены.
2. Установите стойку (12) на основание-крестовину (14) и закрепите винтами А (13).
3. Снимите со стойки зажим, наденьте соединительную накладку (11) и опустите ее на основание. Выдвиньте трубку (10) на желаемую высоту, установите зажим на место и затяните его.
4. Установите корпус мотора (6) на выдвижную трубку (10) и закрепите винтом В (9).
5. Отвинтите фиксирующие гайки лопастей и задней решетки и снимите их с вала на корпусе мотора (6).
6. Наденьте заднюю решетку на вал вентилятора (5).
7. Накрутите на вал гайку задней решетки (4) и затяните ее.
8. Установите лопасти (3) на вал так, чтобы они доставали до фиксатора (4).
9. Накрутите на вал гайку фиксатора лопастей (2) и затяните ее.
10. Совместите переднюю и заднюю решетки так, чтобы логотип в центре располагался горизонтально и скрепите их фиксаторами/обручем.
11. Зафиксируйте угол наклона вентилятора винтом.
12. Прибор готов к работе.

#### МЕРЫ БЕЗОПАСНОСТИ

- Перед первым использованием проверьте, соответствует ли напряжение, указанное на приборе, напряжению электрической сети в Вашем доме.
- Используйте прибор только в целях, предусмотренных данной инструкцией.
- Используйте только приспособления, входящие в комплект прибора.
- Во избежание поражения электрическим током не погружайте прибор, вилку или электрический шнур в воду или другие жидкости. Ставьте прибор в такие места, где он не может упасть в воду или другие жидкости. При попадании воды на прибор, немедленно отключите его от сети. Не пользуйтесь прибором, упавшим в воду. Отнесите его в уполномоченный сервисный центр.
- Не допускайте детей к работе с прибором без присмотра взрослых.
- Не оставляйте включенный в сеть прибор без внимания.
- Отсоединяйте прибор от сети после окончания использования, перед перемещением с одного места на другое и перед чисткой.
- Никогда не тяните за шнур при отключении прибора от сети; возьмитесь за штепсельную вилку и выньте ее из розетки.
- Не допускайте соприкосновения шнура или самого прибора с нагретыми поверхностями.
- Располагайте прибор и шнур так, чтобы никто не смог случайно задеть шнур и опрокинуть прибор.
- Не пользуйтесь прибором с поврежденным электрическим шнуром или штепсельной вилкой. Не пытайтесь отремонтировать прибор самостоятельно. Замена электрического шнура и штепсельной вилки должна производиться только в уполномоченном сервисном центре.
- Никогда не разбирайте прибор самостоятельно; неправильная сборка может привести к поражению электрическим током во время последующего использования прибора. Все ремонтные работы должны производиться только в уполномоченном сервисном центре.
- Этот прибор предназначен только для домашнего использования и не предназначен для коммерческого и промышленного использования.
- Избегайте контакта с движущимися частями вентилятора.
- Не допускайте попадания посторонних предметов в рабочую зону вентилятора и выходные отверстия корпуса мотора.
- Устанавливайте вентилятор вне досягаемости детей и домашних животных.
- Не помещайте вентилятор в ванной комнате, прачечной или в подобных местах, а также рядом с раковинами, стиральными машинами, бассейнами и другими источниками воды.
- Никогда не включайте вентилятор, если он не до конца собран, или на лопасти не надеты защитные решетки.
- Остерегайтесь длительного нахождения в зоне воздушного потока создаваемого вентилятором, так как Вы можете простудиться.

Максимальная мощность: 40 Вт

Рабочее напряжение: 220 В / 50 Гц