



# ASTIX



**ТЕРМОПОТ**  
электрический  
**AT-3050**

**Инструкция  
по эксплуатации**

## Уважаемый покупатель!

Поздравляем Вас с приобретением техники торговой марки «ASTIX». Мы уверены, что приобретенный товар будет соответствовать самым высоким запросам, предъявляемым Вами к бытовой технике и станет настоящим надежным помощником в Ваших домашних хлопотах.

Перед началом эксплуатации, пожалуйста, внимательно ознакомьтесь с инструкцией и соблюдайте правила эксплуатации.

В этом случае торговая марка «ASTIX» гарантирует продолжительное бесперебойное функционирование приобретенной Вами бытовой техники.

Спасибо за Ваш выбор!

## МЕРЫ ПРЕДОСТОРОЖНОСТИ

Перед началом эксплуатации термopота внимательно прочитайте настоящую инструкцию по эксплуатации и сохраните её для использования в качестве справочного материала. Используйте устройство только по его прямому назначению, как изложено в данной инструкции.

Неправильное обращение с устройством может привести к его поломке, причинению вреда пользователю или его имуществу. Во избежание риска поражения электрическим током необходимо соблюдать приведённые здесь правила безопасности.

- Убедитесь в том, что рабочее напряжение устройства соответствует напряжению электрической сети.
- Сетевой шнур снабжен «евровилкой»; включайте её в электрическую розетку, имеющую надёжный контакт заземления.
- Во избежание риска удара электрическим током не используйте переходники при подключении устройства к электрической розетке.
- Не используйте устройство в ванных комнатах. Не пользуйтесь им вблизи бассейнов или других ёмкостей, наполненных водой.
- Не используйте термopот в непосредственной близости от источников тепла или открытого пламени.
- Ставьте термopот на ровную и устойчивую поверхность, не помещайте устройство на край стола.
- Запрещается располагать устройство вблизи стен или рядом с мебелью, расстояние от устройства до любых поверхностей должно составлять как минимум 30 см.
- Запрещается использовать устройство вне помещений.
- Не подсоединяйте и не отсоединяйте сетевой шнур мокрыми руками, это может привести к удару электрическим током или к травме.
- Следите за тем, чтобы сетевой шнур не свешивался со стола, а также не касался горячих поверхностей.

## МЕРЫ ПРЕДОСТОРОЖНОСТИ

- При отсоединении сетевого шнура от электрической розетки держитесь за вилку, а не за сам шнур.
- Запрещается включать устройство без воды.
- Используйте термопот только для кипячения воды, запрещается подогревать или кипятить в нём любые другие жидкости.
- Следите, чтобы уровень воды был не ниже минимальной и не выше максимальной отметки.
- Запрещается доливать воду в термопот во время или сразу после кипячения.
- Запрещается наполнять термопот водой непосредственно из водопроводного крана, для этого используйте подходящую посуду.
- Не роняйте и не наклоняйте устройство.
- Не оставляйте включённое устройство без присмотра.
- Во время кипячения воды не открывайте крышку и не осуществляйте подачу воды.
- Не вращайте устройство при подаче воды.
- Надёжно закрывайте крышку, но не прилагайте для этого чрезмерных усилий.
- Не подносите руку и не наклоняйтесь над отверстиями для выхода пара, это может привести к ожогу. Не закрывайте отверстия для выхода пара какими-либо предметами.
- Не поднимайте устройство за ручку для переноски во время кипения воды, так как можно получить ожог от выходящего пара. Не открывайте крышку устройства во время кипячения и сразу после закипания воды.
- Не прикасайтесь к горячим поверхностям термопота.
- Будьте осторожны при переносе устройства, наполненного кипятком.
- Не переносите термопот, взявшись за клавишу открытия крышки.
- Перед сливом оставшейся воды дайте устройству остыть, затем снимите крышку термопота и слейте воду.



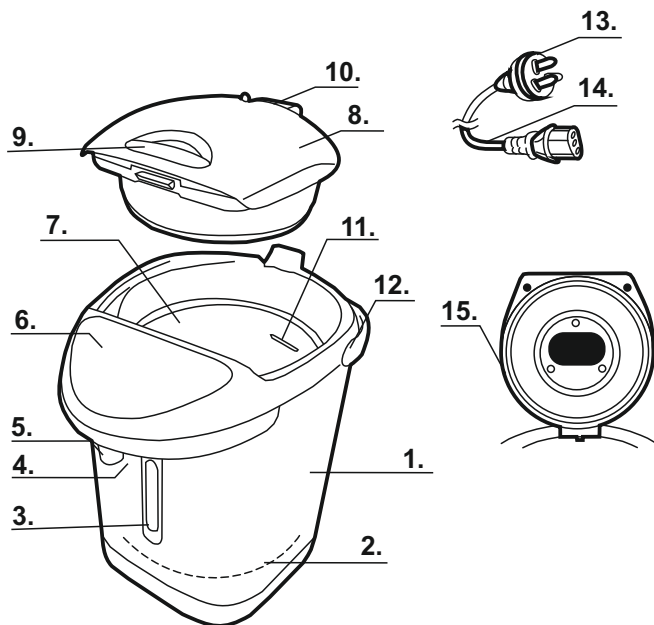
## МЕРЫ ПРЕДОСТОРОЖНОСТИ

- Во избежание удара электрическим током не погружайте устройство, сетевой шнур и вилку сетевого шнура в воду или в любую другую жидкость.
- Устройство следует отключать от электрической сети, если вы им не пользуетесь, а также перед чисткой.
- Не помещайте термопот в посудомоечную машину.
- Перед чисткой или перед тем, как убрать устройство на длительное хранение, отключите его от электрической сети, слейте воду и дайте устройству остыть и высохнуть.
- Из соображений безопасности детей не оставляйте полиэтиленовые пакеты, используемые в качестве упаковки, без надзора.

**Внимание!** Не разрешайте детям играть с полиэтиленовыми пакетами или упаковочной плёнкой. Опасность удушья!

- Не разрешайте детям использовать термопот в качестве игрушки.
- Данное устройство не предназначено для использования детьми и людьми с ограниченными возможностями, если только лицом, отвечающим за их безопасность, им не даны соответствующие и понятные им инструкции о безопасном пользовании устройством и тех опасностях, которые могут возникать при его неправильном использовании.
- Храните устройство в местах, недоступных для детей и людей с ограниченными возможностями. Не разрешайте им пользоваться устройством без присмотра со стороны ответственных взрослых.
- Периодически проверяйте сетевой шнур и сетевую вилку. Не пользуйтесь устройством, если имеются неисправности или какие-либо повреждения сетевого шнура, вилки сетевого шнура, крышки или корпуса устройства.
- Запрещается самостоятельно ремонтировать устройство. Это может привести к пожару, поражению электрическим током или к травмам. При обнаружении неисправностей обращайтесь в авторизованный сервисный центр.

# ОПИСАНИЕ ТЕРМОПОТА



1. Корпус
2. Поворотное основание
3. Шкала уровня воды
4. Рычаг для розлива воды
5. Носик
6. Панель управления
7. Резервуар для воды
8. Крышка
9. Замок крышки

10. Отверстие для выхода пара
11. Отметка максимального уровня воды
12. Ручка для переноски
13. Вилка сетевого шнура
14. Сетевой шнур
15. Уплотнитель крышки

# ЭКСПЛУАТАЦИЯ ПРИБОРА

Чайник-термос (термопот) постоянно поддерживает воду горячей, когда он включен в сеть, при этом наличие в нем воды выше минимально допустимого уровня обязательно. В отключенном состоянии конструкция прибора при закрытой крышке обеспечивает длительное остывание воды (при максимальном заполнении - до 4-х часов) от горячего до теплого состояния. Резервуар для воды изготовлен из высококачественной нержавеющей стали.

Корпус прибора имеет поворотное основание - его всегда можно повернуть в нужную сторону.

## ПОДГОТОВКА К РАБОТЕ

- Извлеките прибор из упаковки. Удалите с прибора все рекламные наклейки.

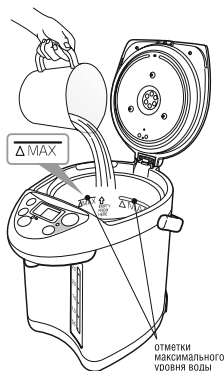
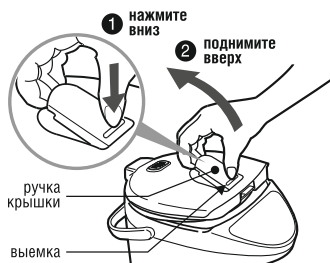
**Внимание: Не удаляйте заводскую табличку с маркировкой модели во избежание потери возможности гарантийного обслуживания!**

- Не оставляйте упаковочные материалы (пластиковые пакеты, полистирол и т.д.) в доступных для детей местах во избежание опасных ситуаций.
- Сохраните упаковку для дальнейшего хранения термопота.
- Корпус прибора протрите мягкой влажной тканью.
- Откройте крышку, заполните резервуар чистой питьевой водой до отметки максимального уровня.
- Подсоедините шнур питания к прибору.
- При первом использовании прибора обязательно прокипятите и слейте воду, используя все виды розлива воды.
- Перед полным сливом воды обязательно отключайте прибор, выдернув вилку из розетки.
- Повторите данную процедуру 2 - 3 раза.

# ЭКСПЛУАТАЦИЯ ПРИБОРА

## 1. Наполните резервуар прибора водой:

- Откройте крышку, поднимая ее за ручку замка крышки.
- Налейте воду в резервуар, используя любую емкость для пищевых продуктов. Количество воды не должно превышать отметку максимального уровня, иначе вода будет выплескиваться из прибора во время кипячения. Для заполнения берите только чистую холодную питьевую воду.
- Не наливайте воду в резервуар прямо из-под крана, не ставьте прибор в раковину. Корпус прибора должен быть сухим. Избегайте попадания воды на панель управления и в разъем сетевого шнура.
- После наполнения прибора водой плотно закройте крышку до щелчка. При закрывании крышки не прилагайте чрезмерных усилий, это может повредить прибор.
- Не ставьте прибор близко к стене и под мебелью, так как при работе прибора из него будет выходить пар.
- Не кладите в него кубики льда во избежание появления конденсата, который может вызвать электрическое замыкание.



# ЭКСПЛУАТАЦИЯ ПРИБОРА

## 2. Кипячение воды

- Вставьте сетевой шнур в разъем на корпусе прибора. Подключите прибор к сети через заземленную розетку, предварительно убедившись, что его технические характеристики соответствуют параметрам Вашей сети.
- Загорится световой индикатор нагрева, прибор начнет кипятить воду.
- В отличие от электрочайника, отключение нагрева происходит не по достижении момента закипания, а через некоторое время после закипания.

### **Внимание!**

**Не открывайте крышку во время кипячения воды. Не накрывайте тканью отверстие для выхода пара.**

## 3. Поддержание температуры воды

- Когда кипячение воды закончится, индикатор нагрева погаснет, и загорится световой индикатор поддержания температуры.

### **Внимание!**

**При использовании прибора на высоте более 300м над уровнем моря, кипение воды продолжится. Прибор не предназначен для использования в высокогорных районах.**

## 4. Повторное кипячение воды

- Если вы хотите вскипятить воду еще раз, нажмите кнопку повторного кипячения.
- Индикатор нагрева загорится снова.

## ОСОБЕННОСТИ ДАННОЙ МОДЕЛИ ТЕРМОПОТА

- **Индикатор уровня воды** - прозрачный индикатор уровня воды снабжен подсветкой, поэтому уровень воды всегда хорошо виден вне зависимости от времени суток и освещения.
- **Автоматическое кипячение до 98 градусов** - механизм кипячения воды включается автоматически при подключении шнура питания термопота в розетку.
- **Режим автоматического поддержания температуры** - после закипания воды термопот автоматически переключается в режим поддержания температуры с более низким энергопотреблением. При отключении от сети термопот сохраняет температуру до 4-х часов.
- **Функция повторного кипячения** - если температура воды ниже желаемой, или вам необходим кипяток, нажмите кнопку повторного кипячения, вода снова закипит.
- **Защита от перегрева** - когда в термопote заканчивается вода, он автоматически отключается, исключая риск повреждения от перегрева, а также возникновения пожара.
- **Безопасная система блокировки** - необходимое устройство повышенной безопасности, которое обеспечивает защиту пользователя от ожога при случайном нажатии кнопки подачи воды.

# ЭКСПЛУАТАЦИЯ ПРИБОРА

Разлив воды можно осуществлять тремя способами.

Во включенном состоянии – нажатием кнопки «Подача воды», нажатием верхним краем кружки на рычажок для разлива, расположенный за носиком для разлива (поднося кружку к носику). В выключенном и включенном состоянии – при помощи помпового насоса, расположенного на крышке прибора (периодически нажимая на клавишу помпы, предварительно разблокировав клавишу). При этом клавиша помпы должна нажиматься свободно. Если клавиша не нажимается вниз – не прикладывайте усилие, проверьте, что она разблокирована.

## Способы подачи воды

**1.**Нажмите и удерживайте кнопку до тех пор, пока не наполните чашку.



**2.**Нажмите краем чашки на специальную кнопку, находящуюся возле носика прибора. Удерживайте до тех пор, пока не наполните чашку.



**3.**Нажимайте на помпу до тех пор, пока не наполните чашку.

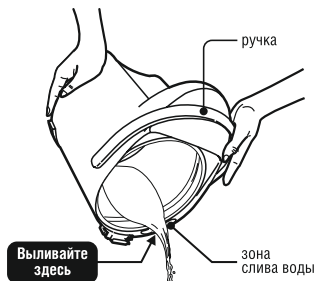


# ЭКСПЛУАТАЦИЯ ПРИБОРА

## После использования

Отсоедините термопот от сети.

Возьмите прибор, как показано на рисунке, и вылейте оставшуюся жидкость через зону слива воды. Прочно держите термопот двумя руками, иначе он может выскользнуть из ваших рук.





# УХОД ЗА ТЕРМОПОТОМ

## ЧИСТКА И УХОД

- Перед чисткой отключите устройство от электрической сети, дайте термопоту остыть, слейте воду.
- Протрите внешнюю поверхность термопота мягкой влажной тканью, после чего вытрите его насухо.
- Не используйте для чистки термопота металлические щетки, абразивные моющие средства и растворители.
- Не погружайте термопот, сетевой шнур и вилку сетевого шнура в воду или в любые другие жидкости.
- Запрещается помещать термопот в посудомоечную машину.

## Пятна на внутренней поверхности термопота

- При воздействии различных примесей, содержащихся в воде, внутренняя металлическая поверхность может изменить свой цвет.
- Для удаления пятен смочите салфетку лимонной кислотой или столовым уксусом и протрите внутреннюю поверхность колбы термопота.
- Для устранения привкуса лимонной кислоты или уксуса вскипятите воду и слейте её. Повторите процедуру до полного устранения запаха и привкуса.

## Удаление накипи

- Для удаления накипи налейте воду с разведенным в ней столовым уксусом в пропорции 2:1 до отметки максимального уровня. Доведите до кипения. Подождите 5 часов. Слейте воду.
- После удаления накипи несколько раз вскипятите чистую воду и слейте её.
- Для удаления накипи можно использовать специальные средства, предназначенные для электрочайников.
- Регулярно очищайте термопот от накипи.

## ХРАНЕНИЕ

- Перед тем, как убрать устройство на длительное хранение, произведите чистку термопота, слейте оставшуюся воду, дайте устройству высохнуть и уберите его на хранение.
- Храните термопот в сухом прохладном месте, недоступном для детей.

## Утилизация

- Электрические и электронные устройства должны утилизировываться не вместе с бытовым мусором, а через специальные места, указанные правительственными или местными органами власти.
- Правильная утилизация старого оборудования поможет предотвратить потенциально вредное воздействие на окружающую среду и здоровье человека.
- Для получения более подробных сведений о старом оборудовании обратитесь в администрацию города, службу, занимающуюся утилизацией или в магазин, где был приобретен продукт.

# КОМПЛЕКТ ПОСТАВКИ:

1. Термопот электрический в сборе-1 шт.
2. Корпус-1 шт.
3. Сетевой шнур-1шт.
4. Инструкция по эксплуатации-1 шт.
5. Цветная упаковка-1 шт.

## ИНФОРМАЦИЯ ДЛЯ ПОТРЕБИТЕЛЕЙ

Сервисный центр

ИП Бохун И.Н., 416503, Астраханская обл., г. Ахтубинск, ул. Мира, д. 61.

Импортер поставляемой продукции:

ООО «АстМаркет», Астраханская обл., г. Ахтубинск, ул. Ленина, д. 165.

Тел. 8-800-700-51-44

## Производитель:

«Жонгшан Ксиаолан Аолуо Электрик Эпплайэнсез Фэктори», Китай

## Импортер:

ООО «АстМаркет»,

Астраханская область, г. Ахтубинск, ул. Ленина, д.165

Произведено в Китае

Производитель:

ZHONGSHAN XIAOLAN AOLUO ELECTRIC APPLIANCES FACTORY

Адрес: NO.44, North Industrial Zone B, Xiaolan Town, Zhongshan City, Guangdong, Китай

Импортер:

ООО «АстМаркет»

Россия, Астраханская область, г. Ахтубинск, ул. Ленина, д.165

Дата производства: апрель 2018 г.

Соответствует требованиям технических регламентов:

«О безопасности низковольтного оборудования» ТР ТС 004/2011

«Электромагнитная совместимость технических средств» ТР ТС 020/2011



**Внимание: прибор предназначен для эксплуатации в сетях переменного тока с напряжением 220В, 50Гц.**

**Мощность:** 750-900 Вт

**Объем:** 5 л

**Срок службы товара:** 2 года

Фирма-производитель оставляет за собой право вносить изменения в дизайн, конструкцию и комплектность поставки продукции без дополнительного уведомления.

# УСЛОВИЯ ГАРАНТИЙНОГО ОБСЛУЖИВАНИЯ

**1.** Настоящая гарантия имеет силу при соблюдении следующих условий:

- правильное и четкое заполнение гарантийного талона с указанием наименования модели, ее серийного номера, даты продажи и печати фирмы-продавца в гарантийном талоне и отрывных купонах;
- наличие оригинала квитанции (чека), содержащего дату покупки.

**2.** Фирма «ASTIX» оставляет за собой право на отказ в гарантийном обслуживании в случае непредоставления вышеуказанных документов, или если информация в них будет неполной, неразборчивой, противоречивой.

**3.** Гарантия не включает в себя периодическое обслуживание, установку, настройку изделия на дому у владельца.

**4.** Не подлежат гарантийному ремонту изделия с дефектами, возникшими вследствие:

- механических повреждений;
- несоблюдения условий эксплуатации или ошибочных действий владельца;
- неправильной установки, транспортировки;
- стихийных бедствий (молния, пожар, наводнение и т. п.), а также других причин, находящихся вне контроля продавца и изготовителя;
- попадания внутрь изделия посторонних предметов, жидкостей, насекомых;
- ремонта или внесения конструктивных изменений неуполномоченными лицами;
- использования аппаратуры в профессиональных целях;
- отклонений от Государственных Технических Стандартов питающих, телекоммуникационных и кабельных сетей;
- при выходе из строя деталей, обладающих ограниченным сроком службы.

**5.** Настоящая гарантия не ущемляет законных прав потребителя, предоставленных ему действующим законодательством.

# ГАРАНТИЙНЫЙ ТАЛОН

на электрические изделия

Наименование изделия: \_\_\_\_\_

Модель: \_\_\_\_\_

Серийный №: \_\_\_\_\_

Наименование продавца: \_\_\_\_\_

Подпись продавца: \_\_\_\_\_

Гарантийный срок на данное изделия составляет: 12 месяцев.  
Гарантийный срок не предоставляется на расходные части изделия.

Товар мною осмотрен, претензий по качеству и комплектации не имею.  
Инструкцию по эксплуатации на русском языке получил.

« \_\_\_\_\_ » \_\_\_\_\_ Г.  
дата продажи

\_\_\_\_\_   
подпись покупателя

М.П.

КУПОН №5

Срок проведения ремонта: \_\_\_\_\_  
Кем выполнялись работы: \_\_\_\_\_  
\_\_\_\_\_  
(Ф.И.О., должность, подпись уполномоченного работника «СЦ») \_\_\_\_\_

Перечень проведенных работ:  
\_\_\_\_\_  
\_\_\_\_\_

Работу принял, претензий по качеству не имею: \_\_\_\_\_  
\_\_\_\_\_  
(Ф.И.О., подпись владельца, дата) \_\_\_\_\_  
«\_\_» \_\_\_\_\_ г.



КУПОН №4

Срок проведения ремонта: \_\_\_\_\_  
Кем выполнялись работы: \_\_\_\_\_  
\_\_\_\_\_  
(Ф.И.О., должность, подпись уполномоченного работника «СЦ») \_\_\_\_\_

Перечень проведенных работ:  
\_\_\_\_\_  
\_\_\_\_\_

Работу принял, претензий по качеству не имею: \_\_\_\_\_  
\_\_\_\_\_  
(Ф.И.О., подпись владельца, дата) \_\_\_\_\_  
«\_\_» \_\_\_\_\_ г.



КУПОН №3

Срок проведения ремонта: \_\_\_\_\_  
Кем выполнялись работы: \_\_\_\_\_  
\_\_\_\_\_  
(Ф.И.О., должность, подпись уполномоченного работника «СЦ») \_\_\_\_\_

Перечень проведенных работ:  
\_\_\_\_\_  
\_\_\_\_\_

Работу принял, претензий по качеству не имею: \_\_\_\_\_  
\_\_\_\_\_  
(Ф.И.О., подпись владельца, дата) \_\_\_\_\_  
«\_\_» \_\_\_\_\_ г.



КУПОН №2

Срок проведения ремонта: \_\_\_\_\_  
Кем выполнялись работы: \_\_\_\_\_  
\_\_\_\_\_  
(Ф.И.О., должность, подпись уполномоченного работника «СЦ») \_\_\_\_\_

Перечень проведенных работ:  
\_\_\_\_\_  
\_\_\_\_\_

Работу принял, претензий по качеству не имею: \_\_\_\_\_  
\_\_\_\_\_  
(Ф.И.О., подпись владельца, дата) \_\_\_\_\_  
«\_\_» \_\_\_\_\_ г.



КУПОН №1

Срок проведения ремонта: \_\_\_\_\_  
Кем выполнялись работы: \_\_\_\_\_  
\_\_\_\_\_  
(Ф.И.О., должность, подпись уполномоченного работника «СЦ») \_\_\_\_\_

Перечень проведенных работ:  
\_\_\_\_\_  
\_\_\_\_\_

Работу принял, претензий по качеству не имею: \_\_\_\_\_  
\_\_\_\_\_  
(Ф.И.О., подпись владельца, дата) \_\_\_\_\_  
«\_\_» \_\_\_\_\_ г.







